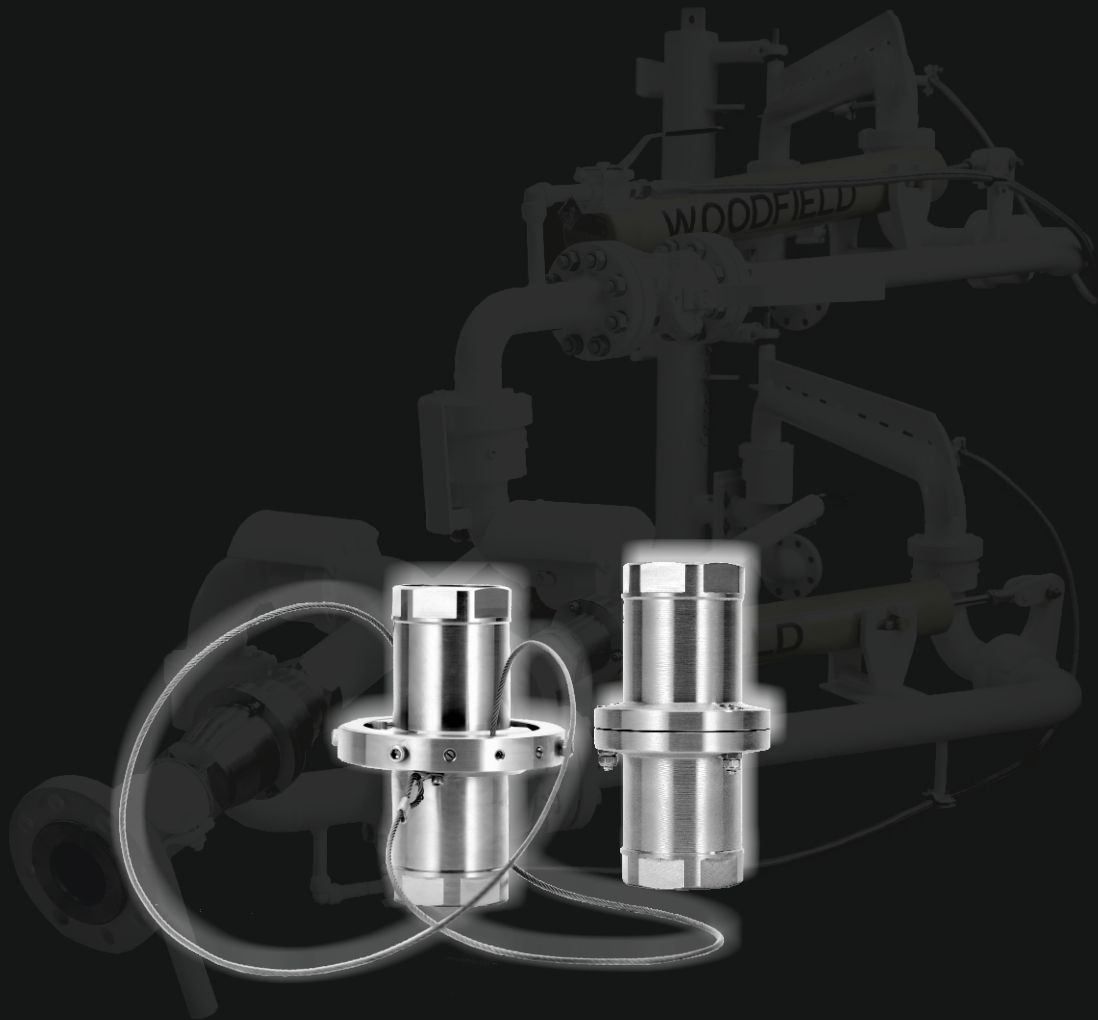


WOODFIELD

Safe Hands



EMERGENCY SAFETY

ERC

Acoplador de Desconexión de Emergencia

ERC

Acoplador de Desconexión de Emergencia

El Acoplador de Desconexión de Emergencia de Woodfield (ERC) se ha diseñado y fabricado para la seguridad de los operarios y del medioambiente en caso de una emergencia. El ERC puede ser usado con mangueras o con brazos de carga durante el proceso de transferir producto de una terminal a un tanque o viceversa.

En caso de emergencia, si el camión cisterna se tiene que mover, el ERC se activará y desconectará de la manguera o brazo de carga de forma segura y con el mínimo derrame cerrando inmediatamente las válvulas de seguridad en el ERC.

Características del S-ERC y C-ERC

- ✓ Seguro y confiable
- ✓ Separación libre de derrames
- ✓ El acoplador identifica automáticamente una carga excesiva, cierra las válvulas y se desconecta
- ✓ Permite altos caudales / Caída de presión baja
- ✓ Diseño simple y fácil de mantener en sitio





Tipo Pasador Pin (S-ERC)

Filosofía operacional

Se generan fuerzas no axiales en los pasadores pin cuando la cisterna se mueva en caso de emergencia. Los pasadores se romperán, lo que cerrará las dos válvulas presentes dentro del ERC inmediatamente previendo cualquier derrame.



Tipo de desconexión por cable (C-ERC)

Filosofía operacional

Se generan fuerzas no axiales cuando la cisterna se mueva en caso de emergencia y estas fuerzas son transferidas al resorte a través de un cable. Así se separa el ERC, cerrando instantáneamente las dos válvulas que hay dentro del ERC causando el mínimo derrame.

Características

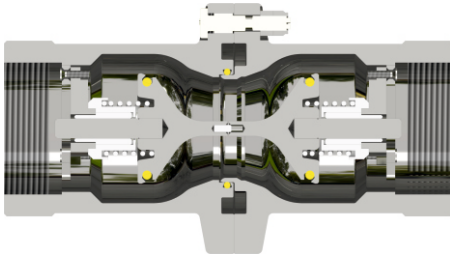
- No hace falta otros repuestos para volverlo a montar una vez usado
- Las fuerzas de rotura se pueden ajustar con los mismos componentes



Funcionamiento del ERC

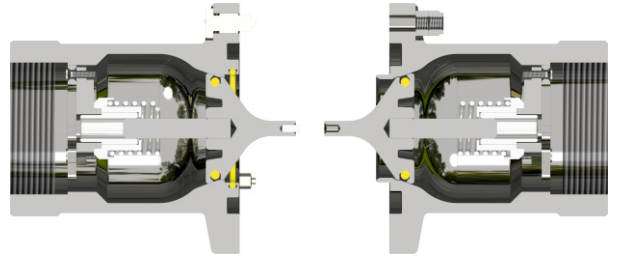
Antes y después de la desconexión de emergencia

Conectado



El ERC contiene dos válvulas que cuando están conectadas habilitan un flujo máximo.

Tras la desconexión



Cuando el ERC se activa y se separa, habilita a las mitades a cerrarse instantáneamente, evitando derrames y fugas en ambas mitades.

Especificaciones técnicas

Tipo / Modelo	: Tipo pasadores pin (S-ERC), tipo de desconexión por cable (C-ERC)
Tamaños disponibles	: 2", 3", 4".
Pasadores pin (para S-ERC)	: 13kN, 24kN, 33kN & 45kN
Material of construction	: AISI 304/304L, AISI 316/316L, Aluminio, 904L, Hastelloy, acero dúplex **Otros materiales disponibles por encargo
Sellos	: Viton B, Viton GFLT, Nitrilo/Buna **otros materiales disponibles por encargo
Presión de prueba	: 38 bar (Podría variar dependiendo del tamaño y material)
Presión (Max.)	: 25 bar (Podría variar dependiendo del tamaño y material)
Temperatura operación	: Viton-B: -40°F a 212°F (-40°C a + 100°C); Viton GFLT: -40°F a +212°F (-40°C a + 100°C); Nitrilo/Buna: -22°F a 212°F (-30°C a + 100°C);
Conexiones	: Bridadas & Roscadas (BSP/NPT)
Aplicaciones	: Carga en camión cisterna / brazo de descarga / manguera para LPG, Propano, Amoníaco Químicos e Hidrocarburos
Certificación	: EN 10204 Tipo 2.2 en todas los pedidos. Por encargo, EN 10204 Tipo 3.1, Certificado CE, certificado ATEX

www.woodfieldsystems.com

Woodfield Systems USA Inc
200 Business Park Boulevard,
Columbia, South Carolina 29203. USA.
US/Canada Toll Free : +1 888 915 6266
International : +1 803 399 7597
Email: sales.usa@woodfieldsystems.com

Woodfield Systems International
302 -A, Nitco Biz Park, Wagle Estate,
Thane (W) - 400604.
Maharashtra, India.
Phone: +91-22-6704 0000
Fax: +91-22-6704 0099
Email: sales@woodfieldsystems.com

Woodfield Systems Europe SL
Avda, San Francisco Javier, 9
Off. 1129, 41018
Sevilla, Spain
Phone: +34 955 300 424
Email: sales.es@woodfieldsystems.com